



圆极化通讯天线

Circular Polarization Communication Antenna

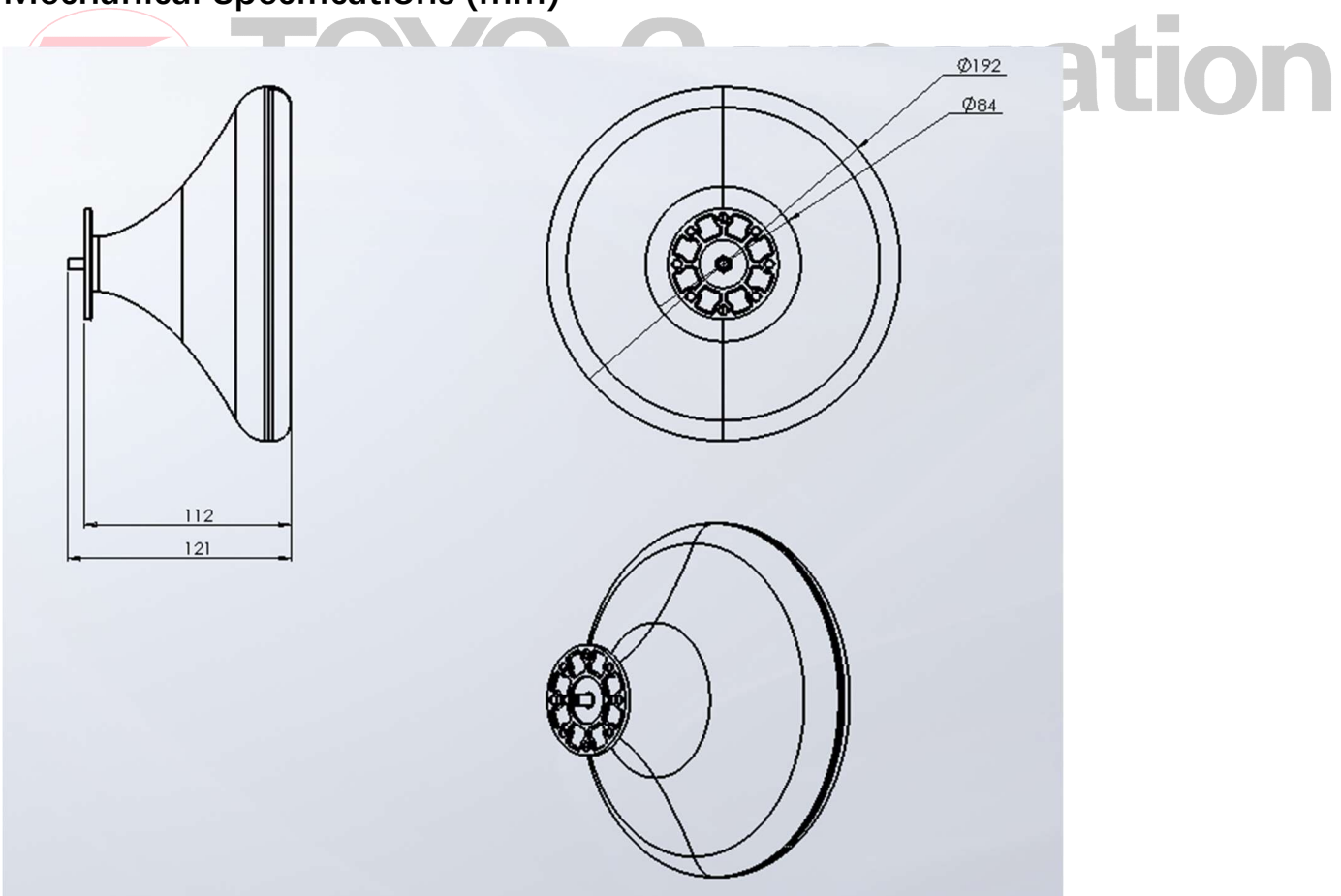


Technical Specifications:



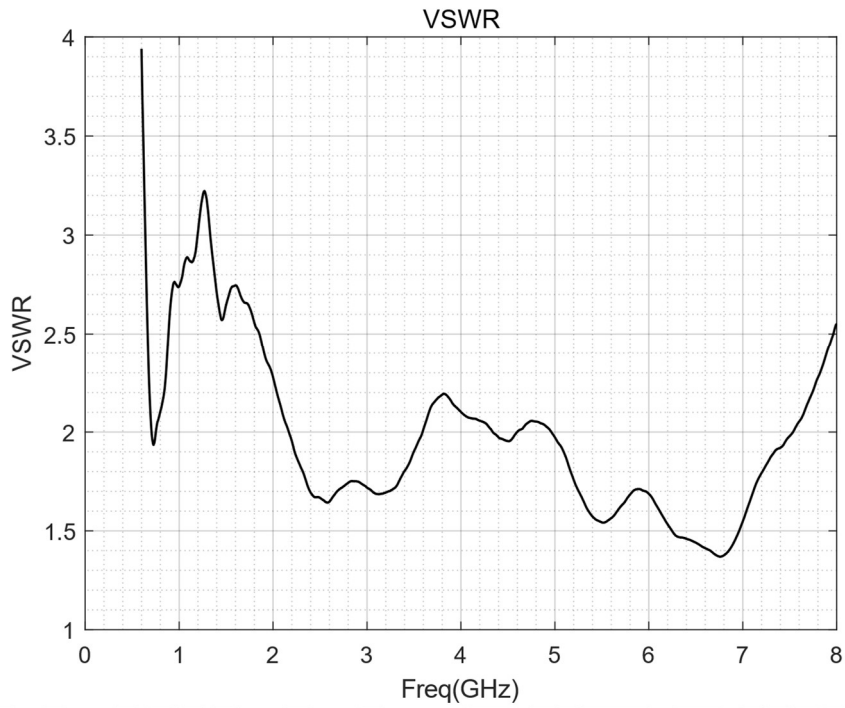
Frequency Range (GHz)	0.6-8
VSWR	2(Typical)
Gain (dB)	-1(Typical)
Connector Type	SMA (F)
Maximum RF Input Power (W)	50 CW
Dimension(mm)	192x192x121
Polarization Type	LHCP

Mechanical Specifications (mm)



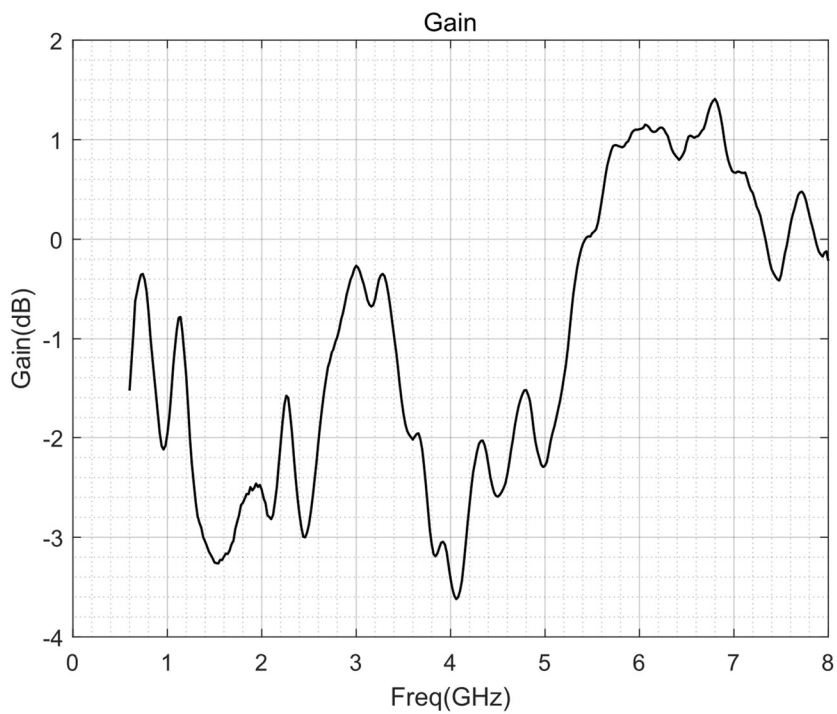
Typical Performance vs. Frequency

1. VSWR



TOYO Corporation

2. Gain



更多更详细产品信息，敬请垂询。

中国公司总部：

东扬精测系统（上海）有限公司

地址：上海市静安区梅园路 228 号 企业广场 310 室

电话：021-6380-9633

传真：(+86) 021-6380-9699

邮箱：emc@toyochina.com.cn

网址：www.toyochina.com.cn

北京分公司：

地址：北京市朝阳区望京北路 9 号 叶青大厦 C 座 100,102 室

电话：010-6439-2938



TOYO Corporation



产品如有更改，恕不另行通知